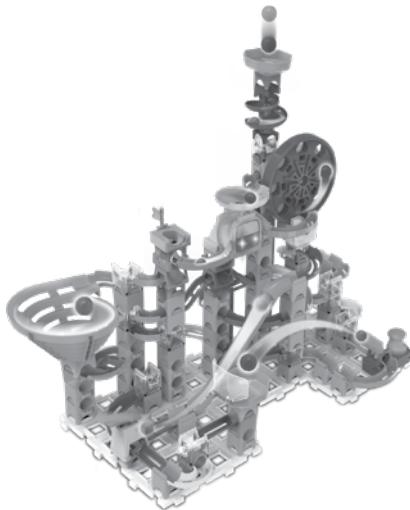


vtech[®]

Návod na obsluhu

Gulôčková dráha - BLESK Adventure Set



*Milí rodičia,
všimli ste si niekedy, nádherného výrazu tváre Vášho dieťaťa
keď spoznáva alebo objavuje nové veci? Sú to snád tie
najskvelejšie momenty, ktorými odmeňuje dieťa svojich rodičov.
Práve pre tieto krásne chvíľky, vyvíja firma VTech s najväčšou
starostlivosťou, hračky pre malé deti, dojčatá aj batolátá.*

*Tieto jedinečné interaktívne hračky priamo reagujú na to,
čo deti robia prirodzene - hrajú si! Použitie inovatívnych
technológií pri vývoji a výrobe týchto hračiek, umožňuje
interaktívne reagovať na podnety dieťaťa, takže sa každá hra
stáva zábavnou a jedinečnou. Učí deti, primerane k ich veku,
pojmy ako sú prvé slová, čísla, tvary, farby alebo hudbu. Ešte
dôležitejšie je, že VTech výukové hračky rozvíjajú duševné
a fyzické schopnosti dieťaťa tým, že inšpirujú, pútajú aj učí.*

*Vo Vtech, vieme, že dieťa má schopnosť robiť veľké veci.
To je dôvod, prečo sú všetky naše elektronické vzdelávacie
hračky navrhnuté tak, aby pomáhali rozvoju detskej mysle
a zároveň im umožnili rozvíjať ich ostatné zručnosti.
Ďakujeme vám za dôveru, ktorú ste prejavili kúpou hračky
VTech. Je nám veľkou ctou, že ste nám dali možnosť sa
podieľať na učeníu a vývoji Vášho dieťaťa.*

*S úctou
Vaši priatelia z VTech*

*Viac informácií o vzdelávacích hračkách VTech nájdete na
www.vtech.sk*

ÚVOD

Ďakujeme, že ste si zakúpili zvukovú Vtech Guľôčkovú dráhu BLESK – Adventure set! Pripravte sa na nával nepretržitej akčnej zábavy! Postavte si vzrušujúce ihrisko, vystreľujte a sledujte guľôčky po celej dráhe. Zvukové efekty prechádzanie guľôčok vás budú baviť! Usporiadajte súťaž s rodinou a priateľmi. Návod na varianty hry a zostavy nájdete v návode.

OBSAH BALENIA

- Guľôčková dráha BLESK
- Manuál
- Farebný manuál

VAROVANIE:

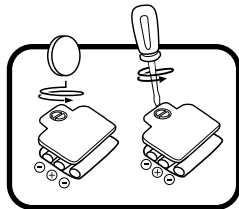
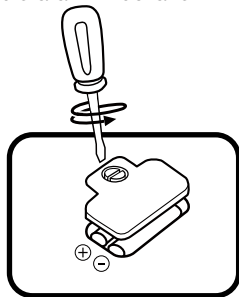
Všetky obalové materiály, ako sú pásy, plastové fólie, baliace zámky, štítky, sťahovacie pásy, šnúry a baliace skrutky nie sú súčasťou tejto hračky a mali by byť z dôvodu bezpečnosti vášho dieťaťa zlikvidované.

POZNÁMKA: Prosím, uschovajte si túto príručku, pretože obsahuje dôležité informácie.

INŠTRUKCIE

Vybratie a inštalácia batérií

1. Uistite sa, že je jednotka VYPNUTÁ.
2. Nájdite kryt batérie na zadnej strane jednotky. Na uvoľnenie skrutky použite skrutkovač. Potom odoberte kryt.
3. Ak sú v prístroji použité batérie, vyberte ich z jednotky zatiahnutím za koniec batérie.
4. Vložte 2 nové batérie AA (AM-3/LR6) podľa schémy vo vnútri boxu na batérie. (Pre najlepší výkon sú doporučené alkalické batérie alebo plne nabité dobíjacie batérie Ni-MH).
5. Nasadte kryt batérie a utiahnite skrutku.



VAROVANIE:

Nevhodné pre deti do 3 rokov. NEBEZPEČENSTVO UDUSENIA – Hračka obsahuje malé časti a malé guľôčky

VAROVANIE:

Inštaláciu batérií musí vykonávať dospelá osoba. Batérie udržiajte mimo dosahu detí.

VAROVANIE:

Nemierťe na oči alebo tvár.

DÔLEŽITÉ: INFORMÁCIE O BATÉRIÁCH

- Vložte batérie so správnou polaritou (+ a -).
- Nekombinujte staré a nové batérie.
- Nekombinujte alkalické, štandardné (uhlíkovo-zinkové) alebo dobíjacie batérie.
- Používajte iba batérie rovnakého alebo ekvivalentného typu, tak ako sa odporúča.
- Neskratujte napájacie svorky.
- Pri dlhšej dobe nepoužívania vyberte batérie.
- Vyberte z hračky vybité batérie.
- Batérie zlikvidujte bezpečným spôsobom. Nevhadzujte batérie do ohňa.

NABÍJACIE BATÉRIE:

- Pred nabíjaním vyberte dobíjacie batérie z hračky.
- Dobíjacie batérie je možné nabíjať iba pod dohľadom dospelšej osoby.
- Nenabíjajte nedobíjacie batérie.

Likvidácia batérií a výrobku



Symbole preškrtnutého odpadkového koša na produktoch a batériách alebo na ich obaloch znamenajú, že sa nesmú vyhadzovať do domáceho odpadu, pretože obsahujú látky, ktoré môžu poškodzovať životné prostredie a ľudské zdravie.

Chemické symboly Hg, Cd alebo Pb, ak sú vyznačené, znamenajú, že batéria obsahuje viac ako špecifikovanú hodnotu ortuti (Hg), kadmia (Cd) alebo olova (Pb) stanovenú v nariadení o batériách a akumulátoroch.



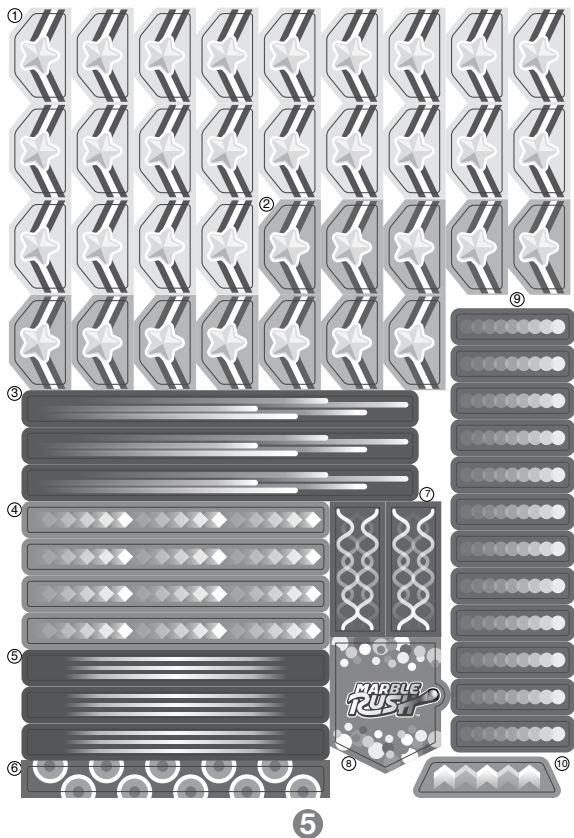
Plný pruh znamená, že produkt bol uvedený na trh po 13. auguste 2005.

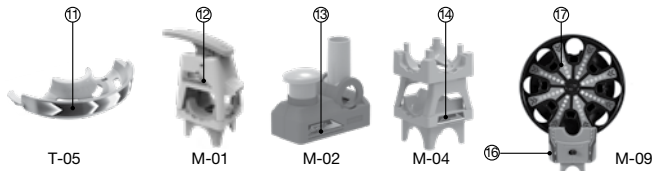
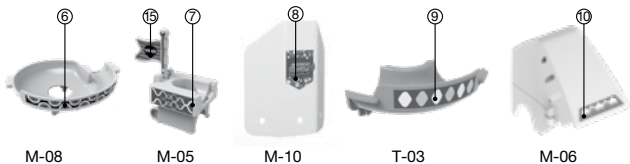
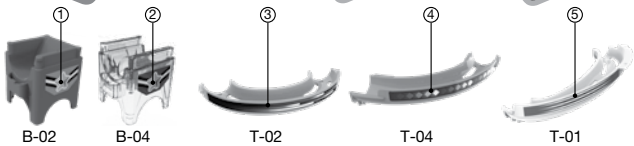
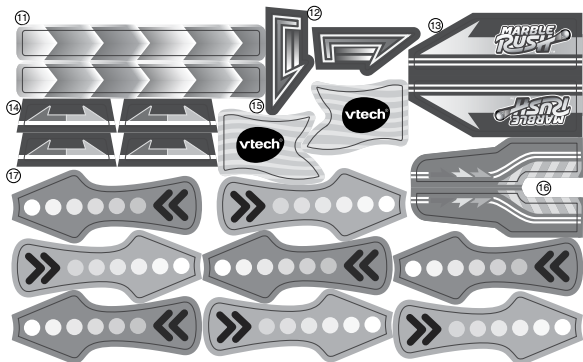


Pomôžte chrániť životné prostredie zodpovednou likvidáciou vášho produktu alebo batérií na miesta na to určené.

APLIKÁCIA ŠTÍTKOV

Nalepte prosím štítky na hernú sadu podľa schémy nižšie:





VLASTNOSTI PRODUKTU

1. Senzory detekcie guľôčky

Keď dva senzory spoznajú guľôčku, budete počuť a uvidíte zvukové a svetelné efekty.



2. Tlačidlo výberu hudby

Stlačením tlačidiel výberu hudby môžete prechádzať rôzne hudby na pozadí.



3. Prepínač Hudba/ Efekty (SFX)

Posunutím prepínača úplne doprava zapnete hudbu aj efekty. Stredná poloha prehráva iba efekty bez hudby na pozadí. Posunutím prepínača úplne doľava vypnete efekty aj hudbu na pozadí.






4. Vypínač ruského kola

Posunutím spínača zapnete ruské koleso, ktoré sa bude točiť, kým spínač nevypnete.



5. Prepínač vypnúť/nízka/vysoká hlasitosť

Ak chcete jednotku zapnúť alebo upraviť hlasitosť, posuňte prepínač do polohy Low  alebo High . Ak chcete jednotku vypnúť, posuňte prepínač do polohy Off .



6. Automatické vypnutie

Pre zachovanie životnosti batérie sa Gulôčková dráha automaticky vypne po niekoľkých minútach bez činnosti. Hračku je možné znovu zapnúť posunutím prepínača On/Off do polohy zapnuté alebo posunutím prepínača Music/SFX do inej polohy. Hračka sa tiež automaticky vypne, keď je batéria veľmi slabá.

STAROSTLIVOSŤ A ÚDRŽBA

1. Udržujte hračku v čistote otieraním mierne navlhčenou handričkou.
2. Chráňte hračku pred priamym slnečným žiarením a priamymi zdrojmi tepla.
3. Pokiaľ hračku nebudete dlhšiu dobu používať, vyberte z nej batérie.
4. Nepúšťajte hračku na tvrdé povrchy a nevystavujte ju vlhkosti alebo vode.
5. Ak hračka nefunguje správne, skúste vymeniť batérie za nové

RIEŠENIE PROBLÉMOV

Ak z nejakého dôvodu program/aktivita prestane fungovať, postupujte takto:

1. Vypnite jednotku.
2. Prerušte napájanie vybratím batérií.
3. Nechajte prístroj niekoľko minút stáť, potom vymeňte batérie.
4. Zapnite jednotku. Jednotka by teraz mala byť pripravená na opätovné hranie.
5. Ak jednotka stále nefunguje, vložte novú sadu batérií.

Ak problém pretrváva, kontaktujte naše oddelenie služieb zákazníkom a servisný zástupca vám rád pomôže.

ZÁKAZNÍCKY SERVIS

Vytváranie a rozvoj Vtech® výukových produktov, je sprevádzané vysokou zodpovednosťou, a je skutočnosťou, že Vtech® berie túto úlohu vážne. Snažíme sa, aby sme zistili čo najpresnejšie informácie, ktoré tvorí hodnotu výrobkov. K chybám však niekedy môže dôjsť. Je dôležité, aby ste vedeli, že stojíme za svojimi produktmi a odovzdali nám vaše názory na naše zákaznícke oddelenie.

Česká a Slovenská republika:

Telefón: +420 565 321 695

www.vtechcz.cz

www.vtech.sk

NZ Customers:

Phone: 0800 400 785

Website: support.vtech.com.au

**Pozrite si ďalšie
VTech hračky na**

www.vtechcz.cz

www.vtech.sk



TM & © 2021 VTech Holdings Limited.

All rights reserved.

Printed in China.

91-003991-006 